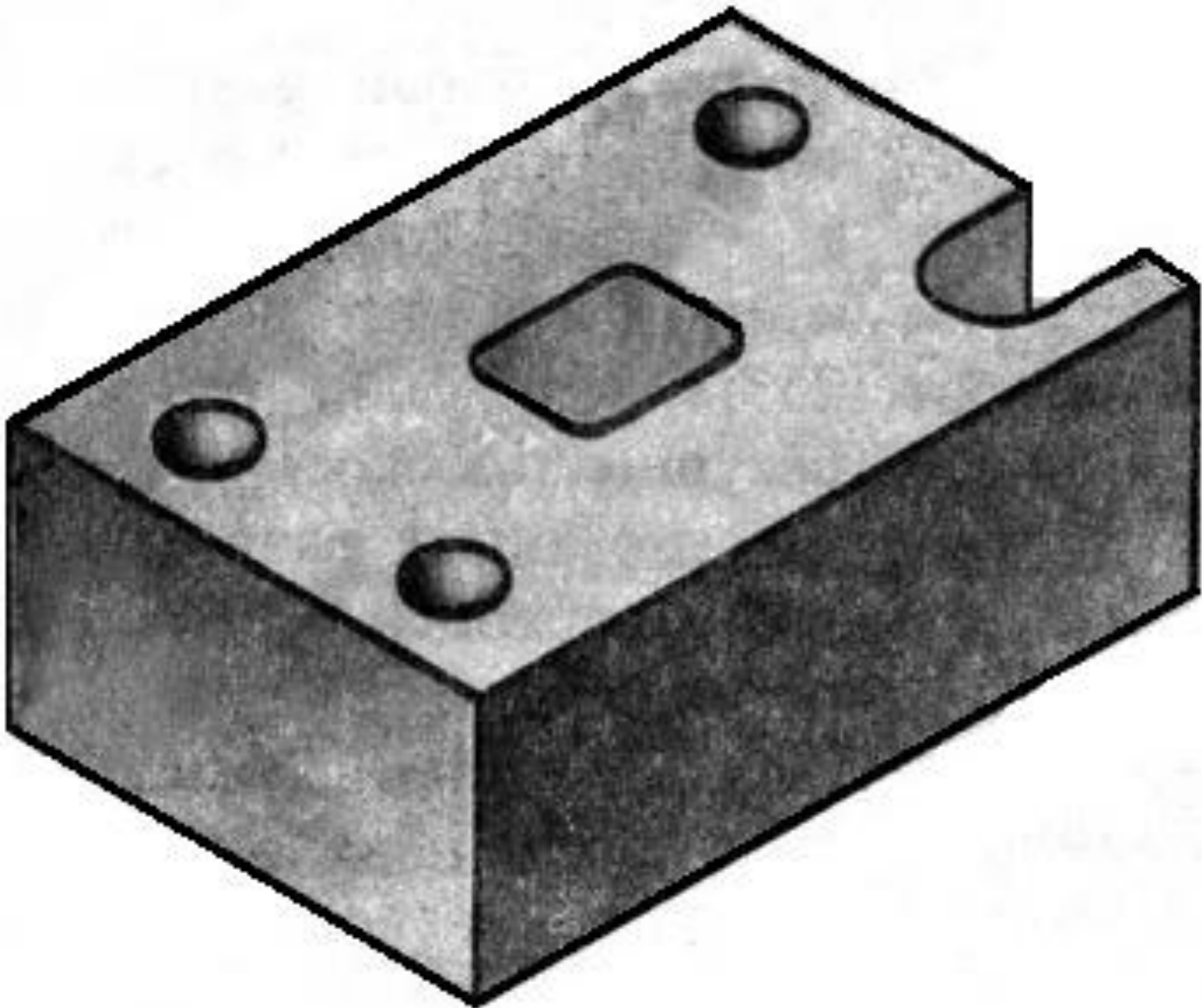
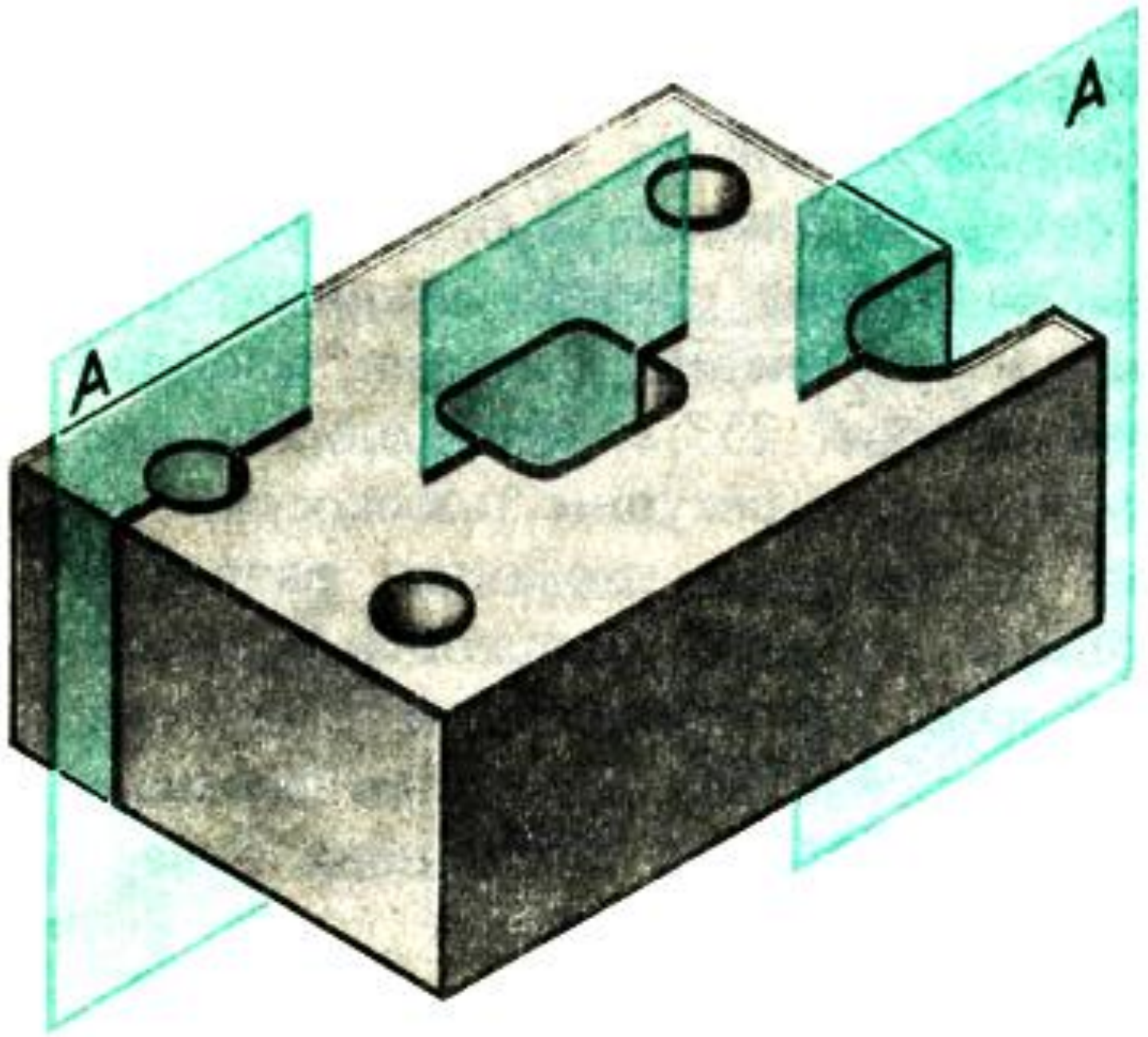


Сложные разрезы

Автор: Аитова С.С.

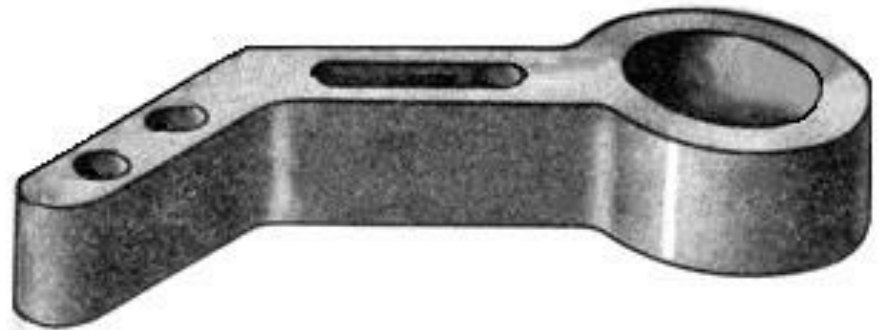
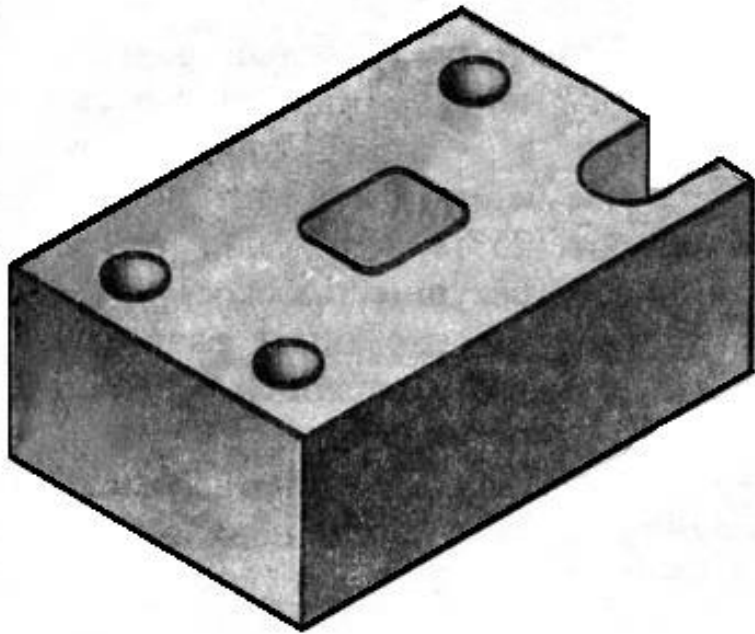
Должность: учитель технологии

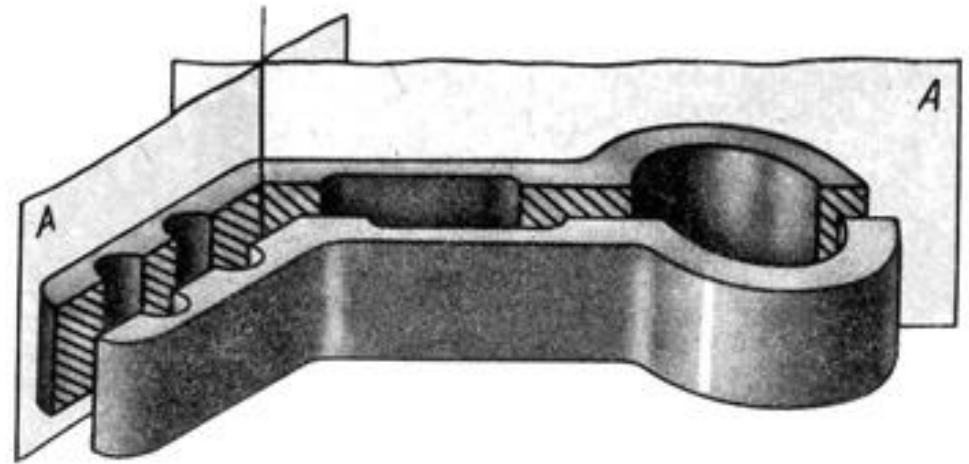
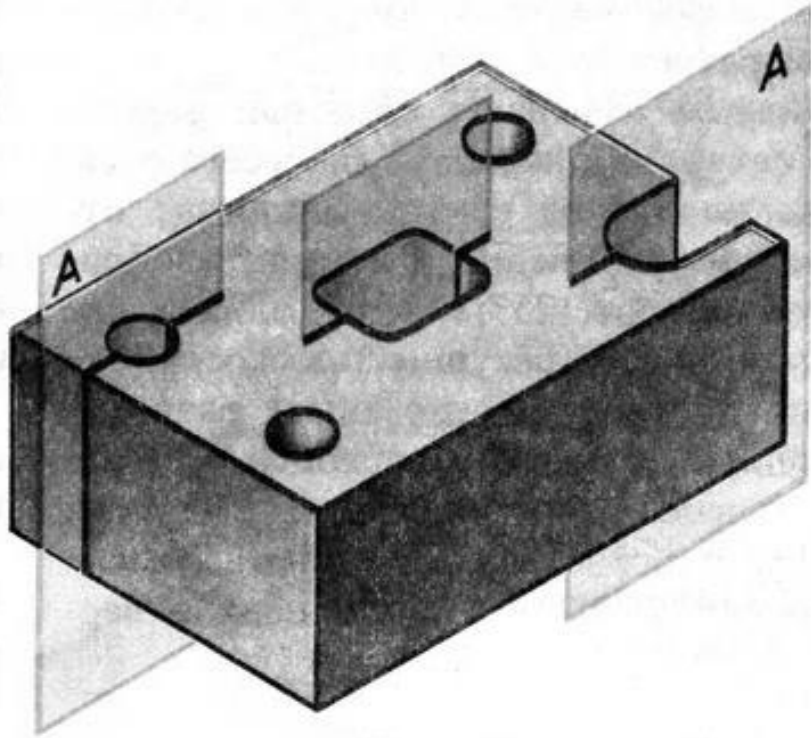




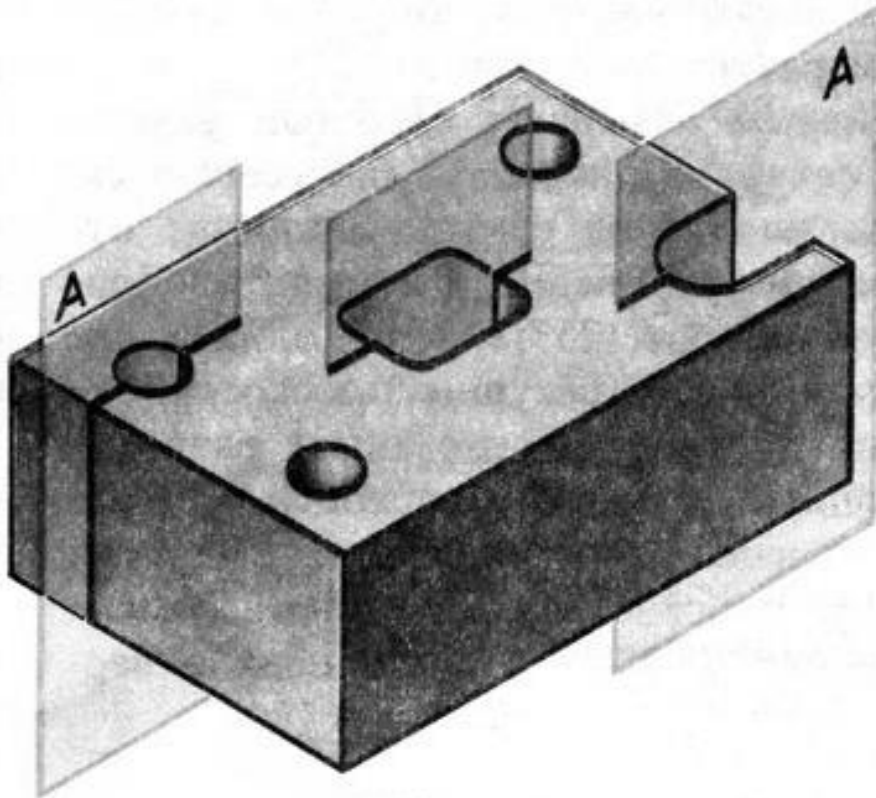
Сложные разрезы

- Сложный разрез – это разрез, который выполняется при помощи нескольких секущих плоскостей.

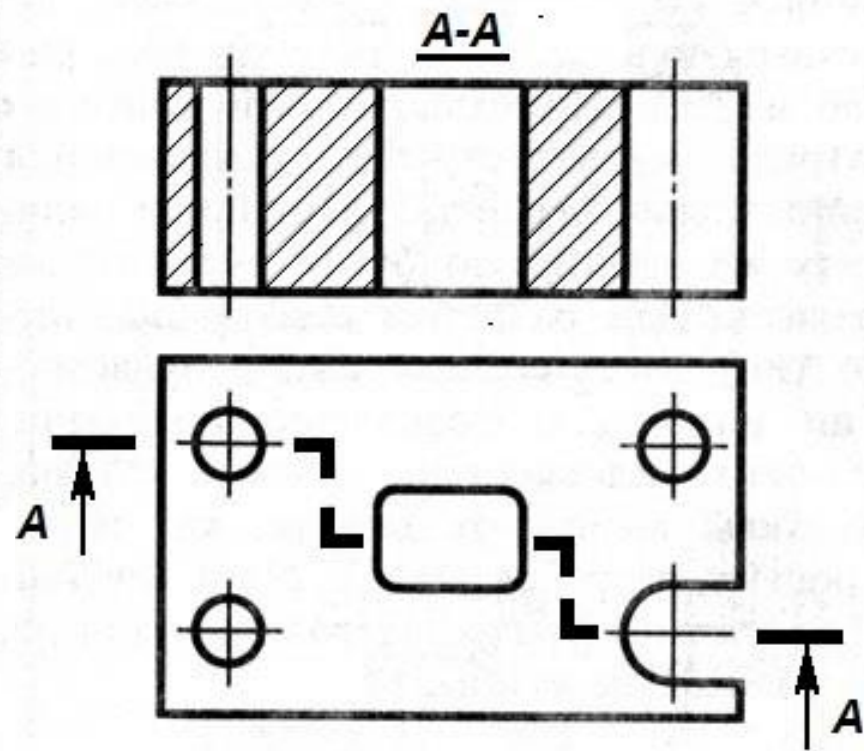
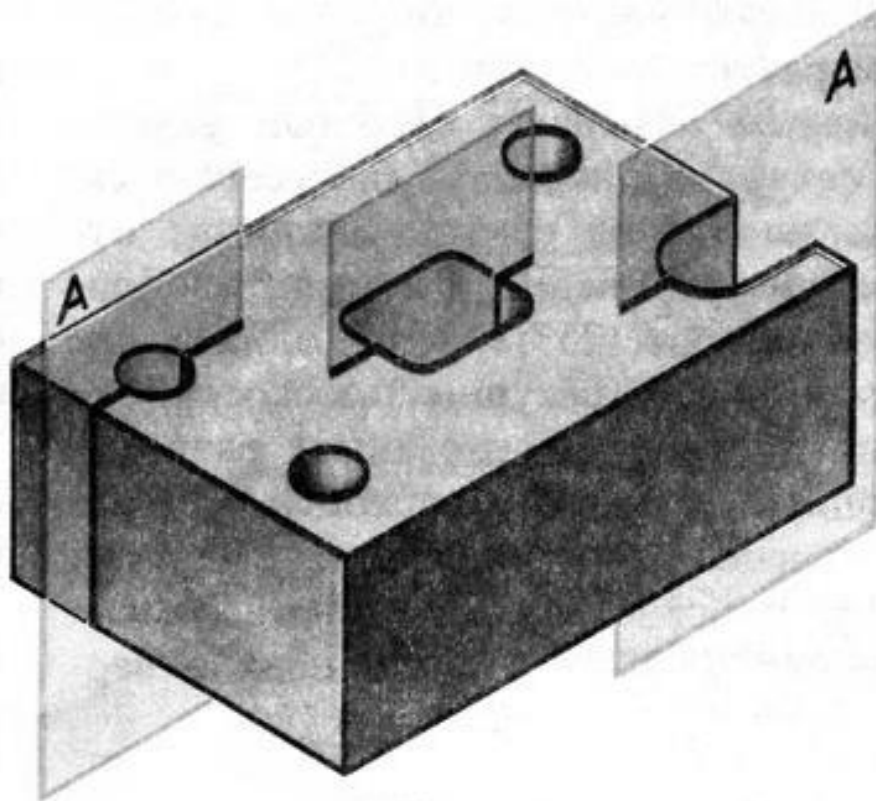




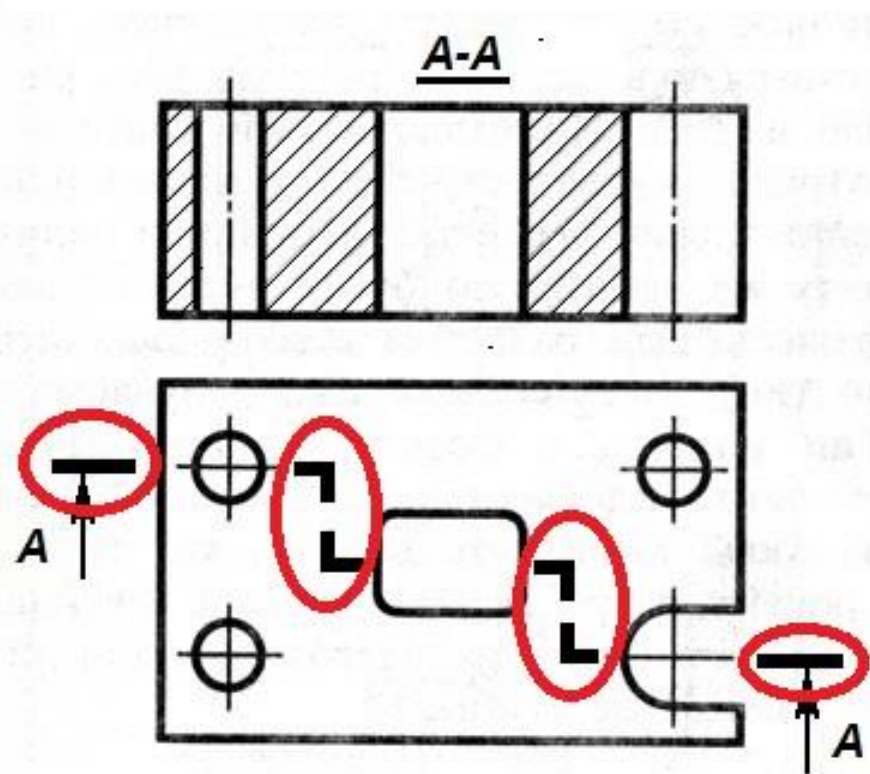
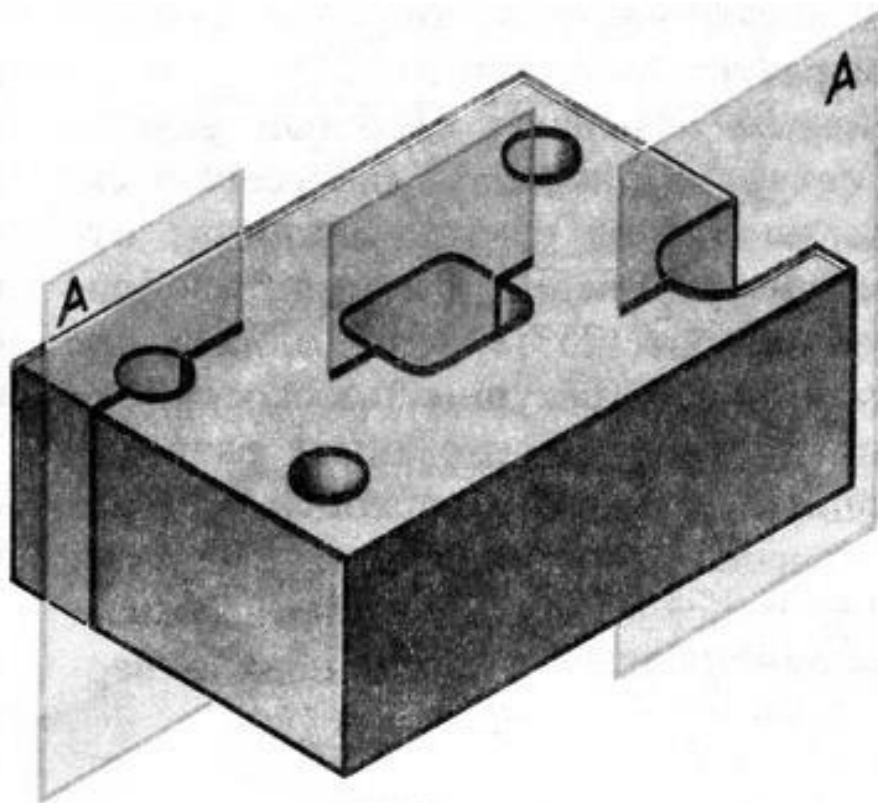
- Ступенчатым называют сложный разрез, если секущие плоскости параллельны друг другу.



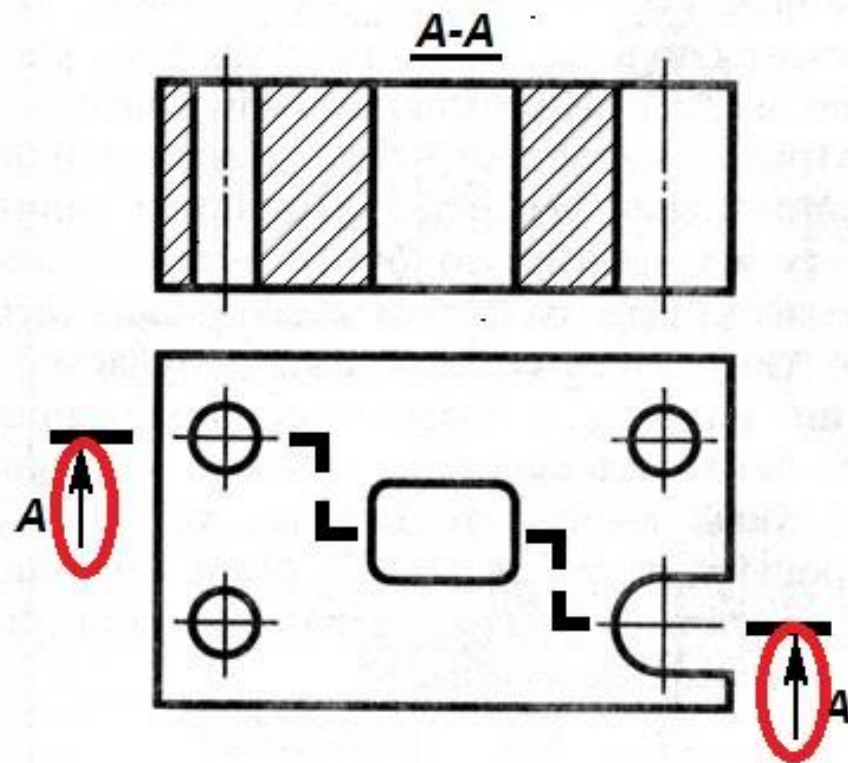
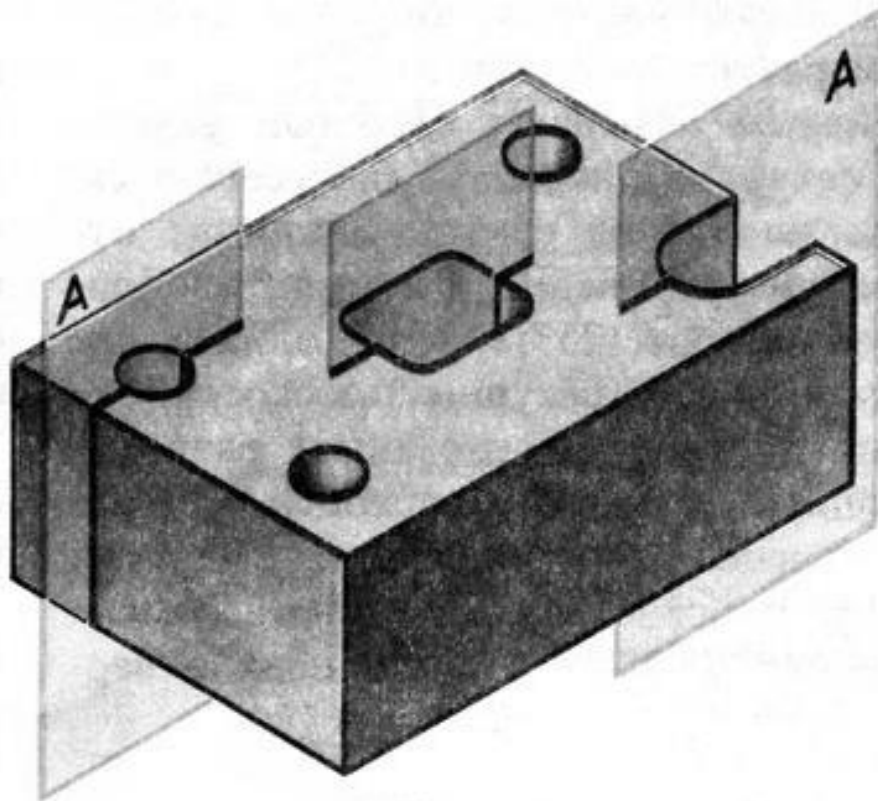
- Ступенчатым называют сложный разрез, если секущие плоскости параллельны друг другу.



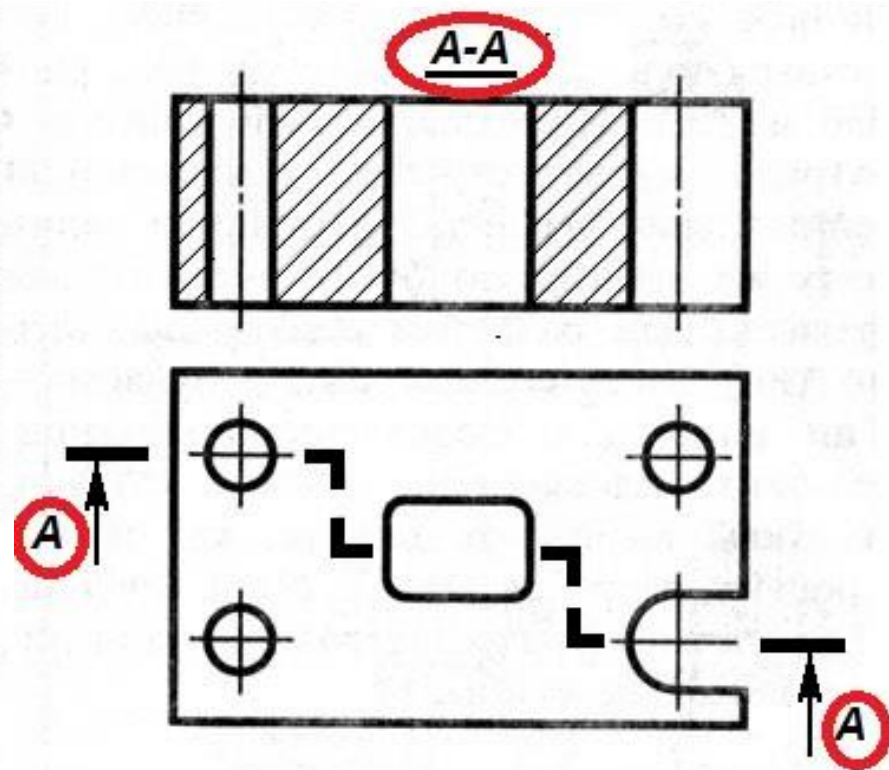
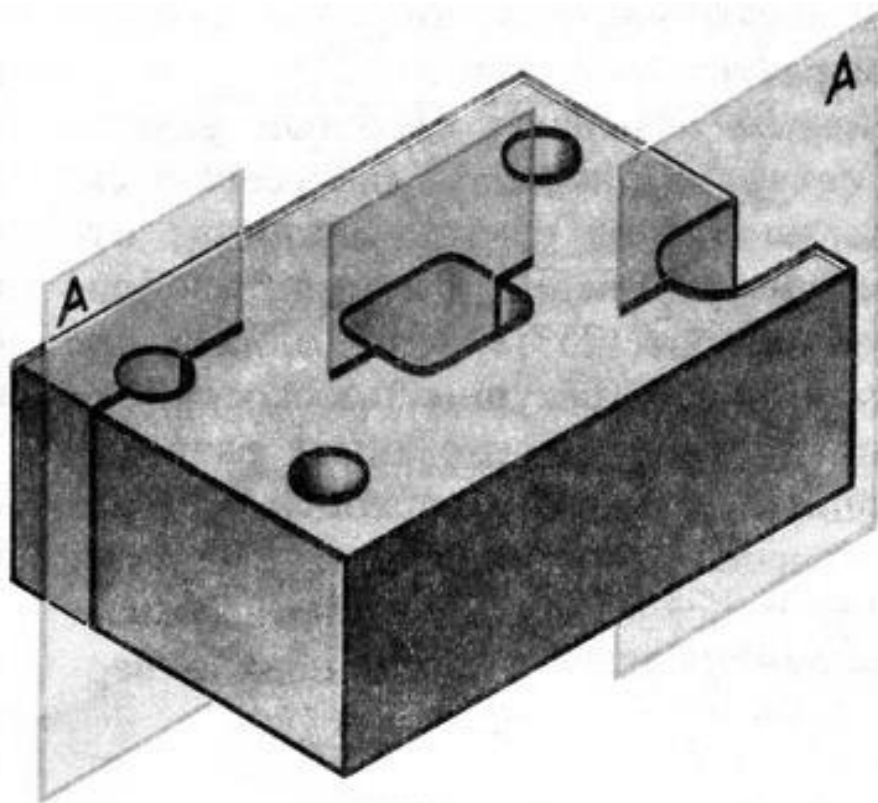
- Ступенчатым называют сложный разрез, если секущие плоскости параллельны друг другу.



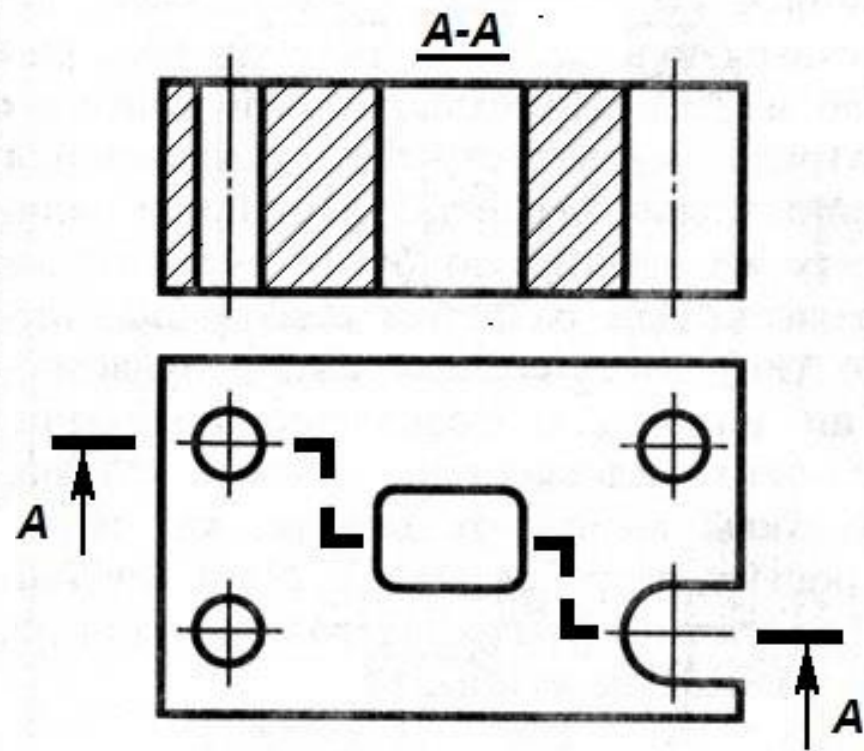
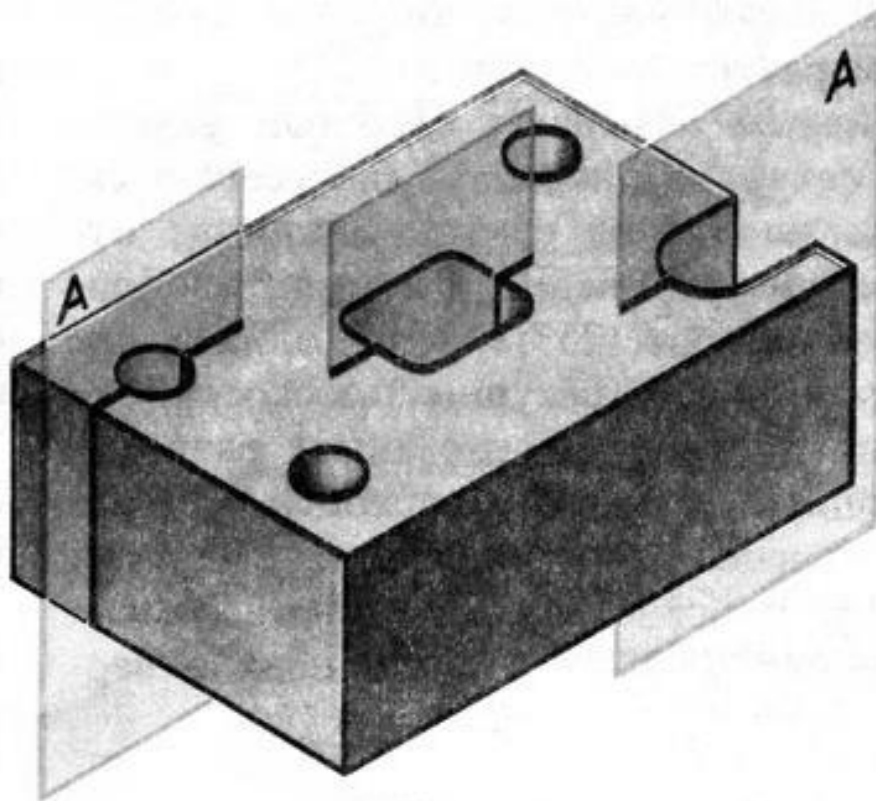
- Ступенчатым называют сложный разрез, если секущие плоскости параллельны друг другу.



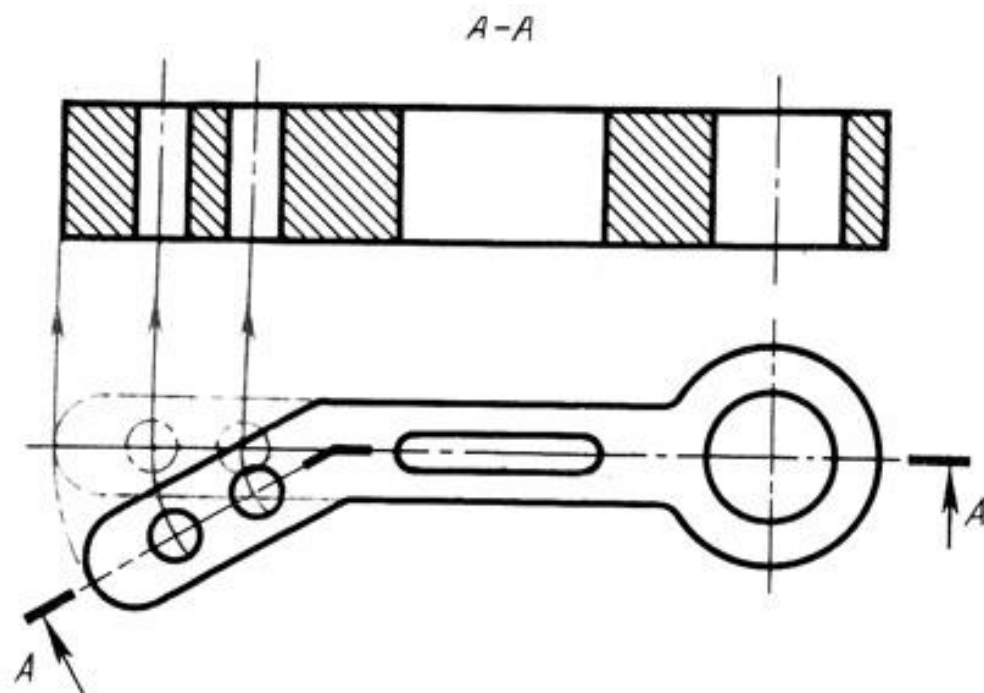
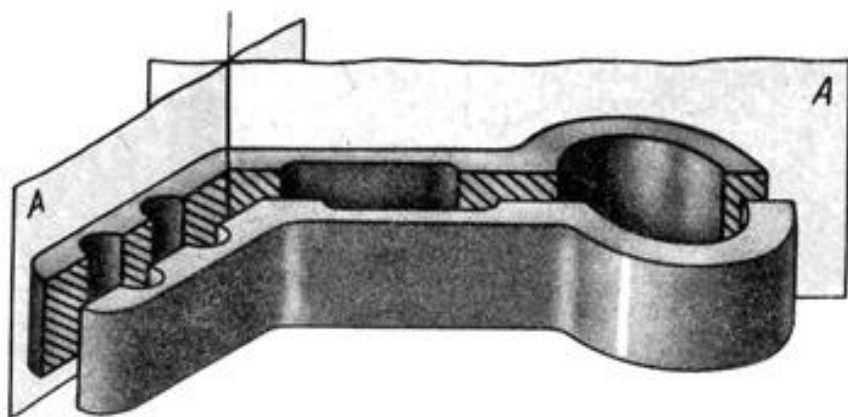
- Ступенчатым называют сложный разрез, если секущие плоскости параллельны друг другу.



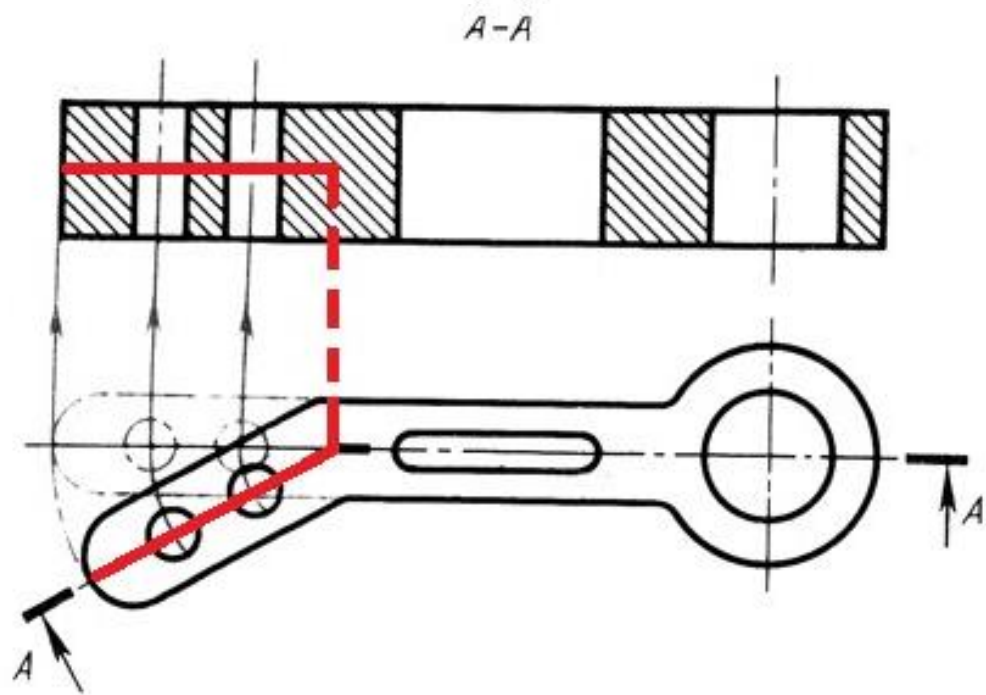
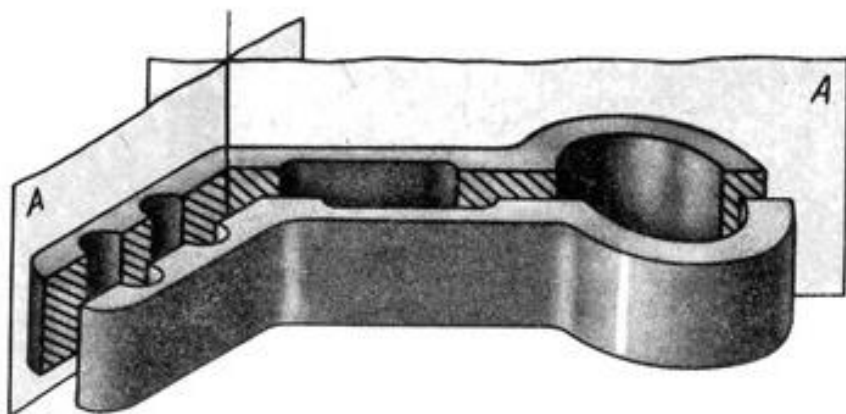
- Ступенчатым называют сложный разрез, если секущие плоскости параллельны друг другу.



- Ломаным называют сложный разрез, если секущие плоскости пересекаются.



- Ломаным называют сложный разрез, если секущие плоскости пересекаются.

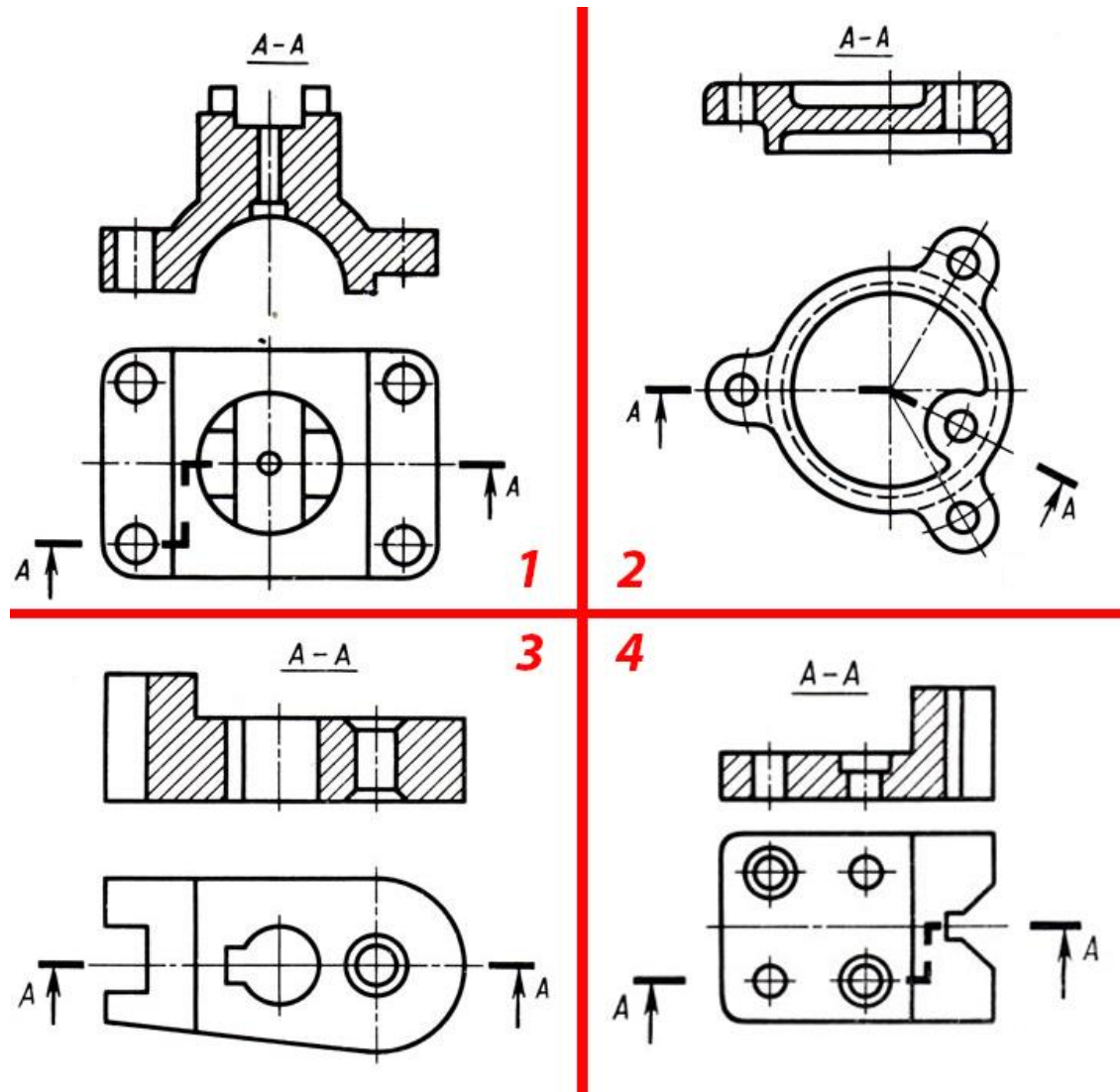


Мини-игра

на тему «Сложные разрезы»

Вопрос 1. На каких рисунках представлен ступенчатый разрез?

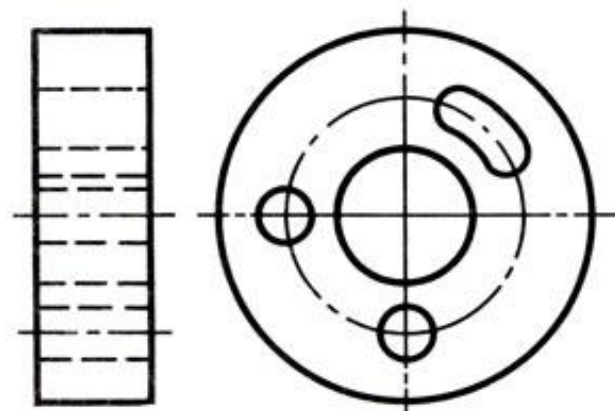
- А) 1, 3, 4
- Б) 1, 4
- В) 2, 3
- Г) Здесь нет такого разреза



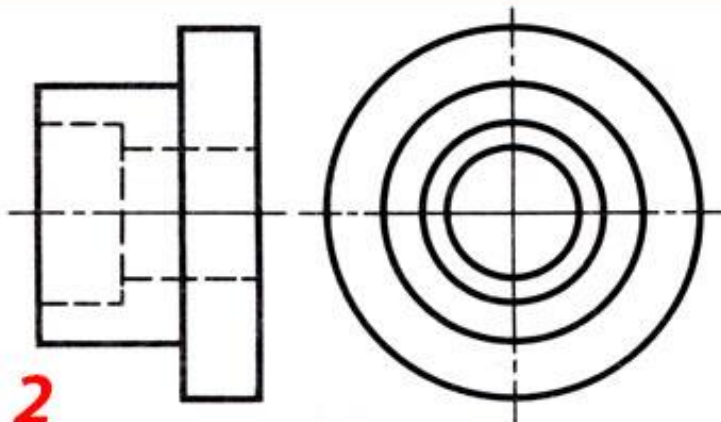
Вопрос 2. На каких рисунках целесообразно выполнить ломаный разрез?

- А) 1
- Б) 1, 2
- В) 1, 3
- Г) 2

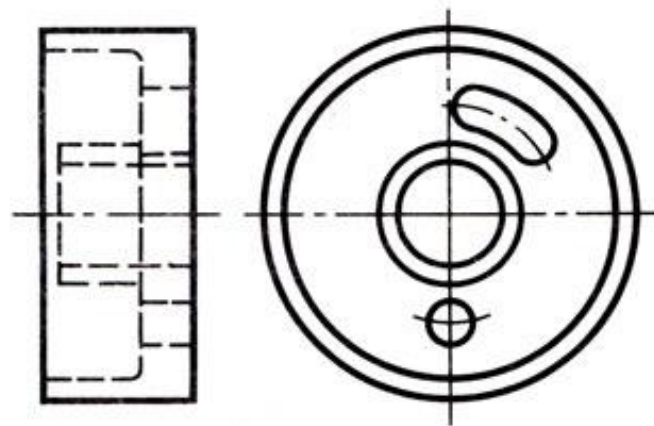
1



2

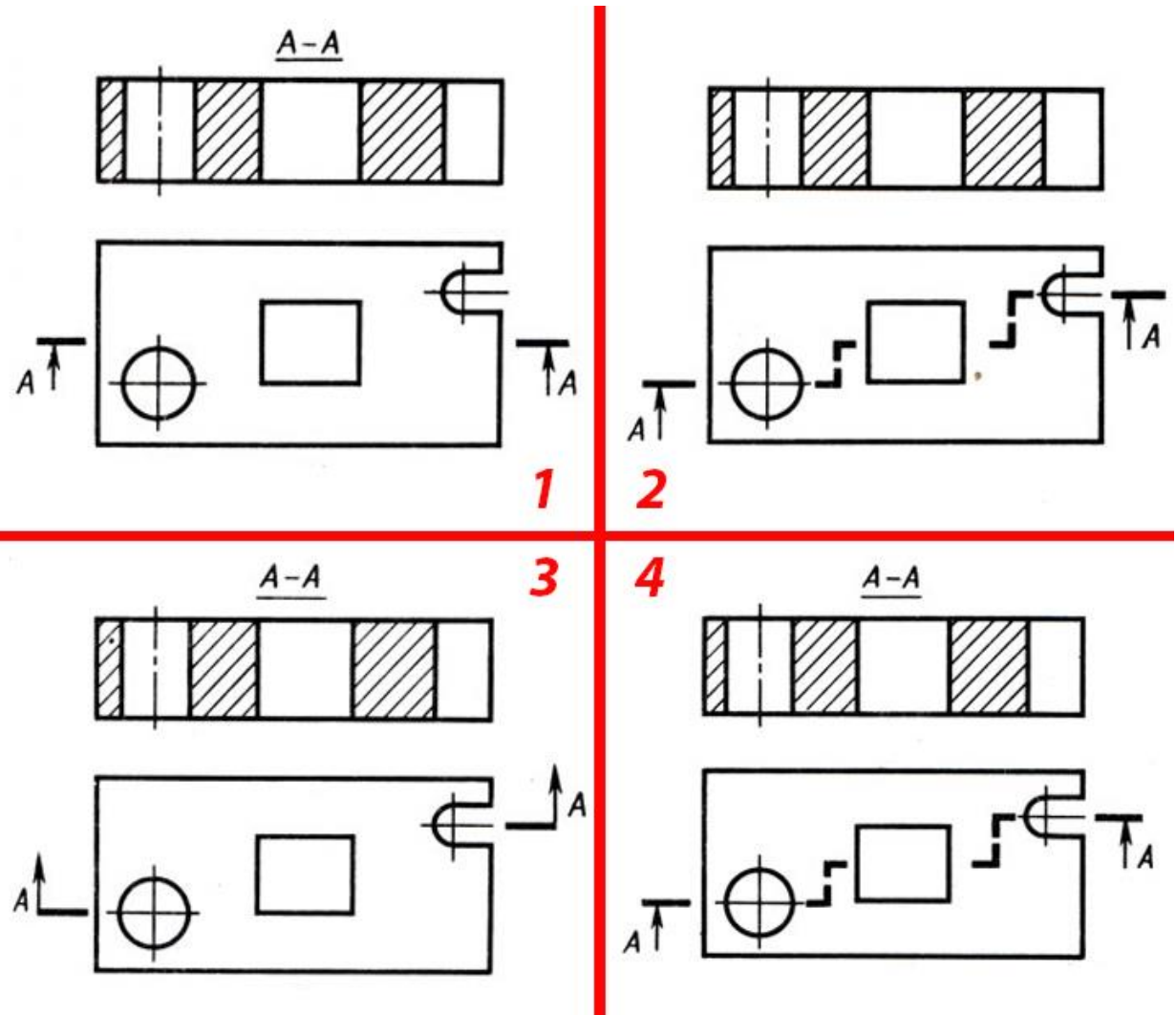


3



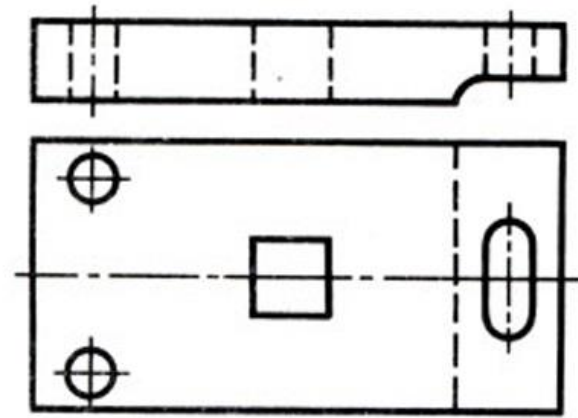
Вопрос 3. На каком рисунке правильно обозначен ступенчатый разрез?

- А) 1
- Б) 2
- В) 3
- Г) 4



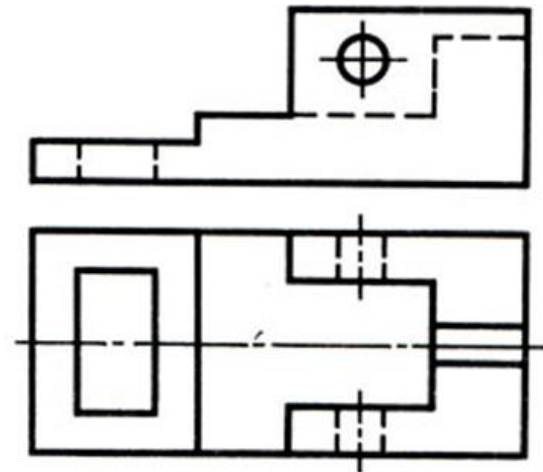
Вопрос 4. На каком рисунке на виде сверху нужно выполнить сложный разрез?

- А) 1
- Б) 2
- В) на 1, 2
- Г) здесь нужны простые разрезы



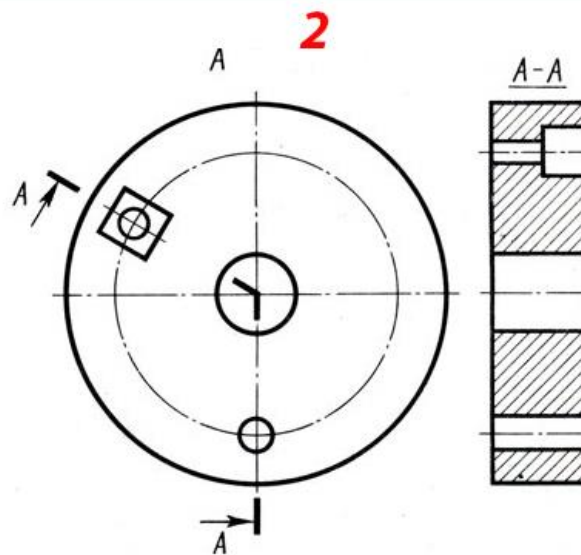
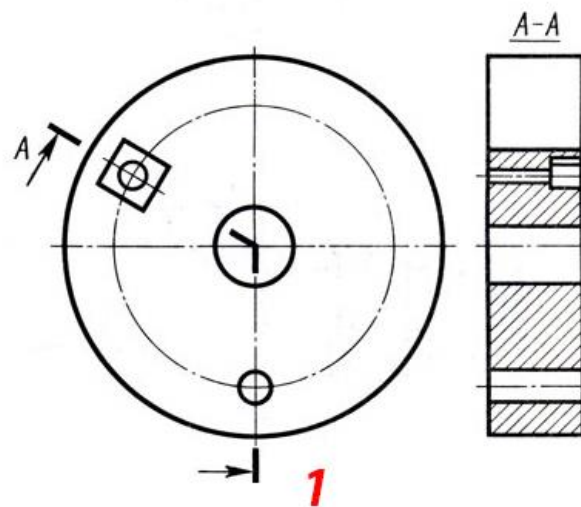
1

2



Вопрос 5. На каком рисунке выполнен правильно ломаный разрез?

- А) 1
- Б) 2
- В) на обоих
- Г) ни на одном



Спасибо за внимание